

TP2801 触点测温监控装置

使用手册

USER'S MANUAL

江阴拓普电气科技有限公司
JIANGYIN TOP ELECTRONIC TECHNOLOGY Co.,LTD

1、概述

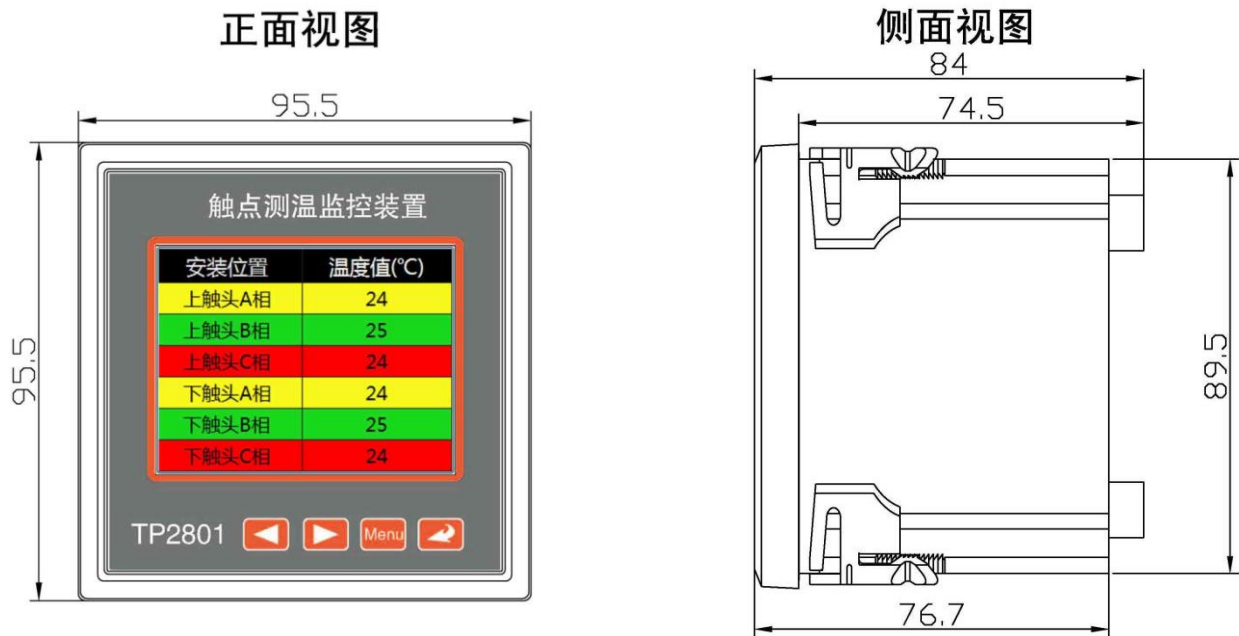
TP2801 支持全数字化高精度触点测温功能，对高压触头或电缆搭接头的温度进行实时在线检测，并可根据用户需要进行多点扩展。

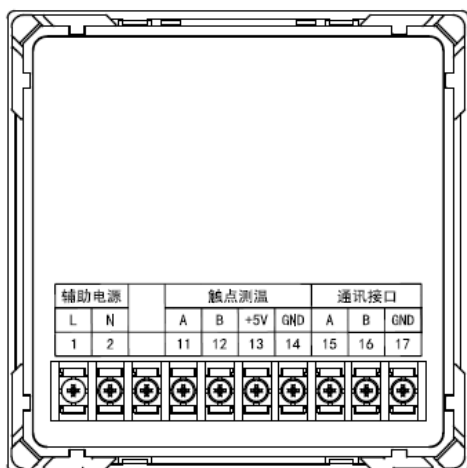
2、技术参数

技术参数		指标
电源	辅助电源	AC、DC 85V~265V
	功耗	<5VA
输出(隔离)	串口通讯	RS-485、Modbus-RTU 协议
绝缘强度		2KV/50Hz/1min

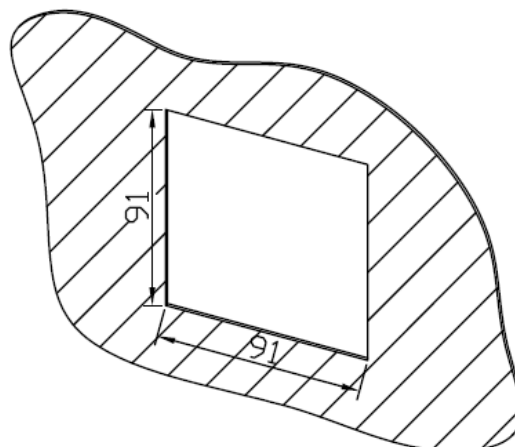
3、安装与接线

3.1 外形及安装尺寸(单位 mm)

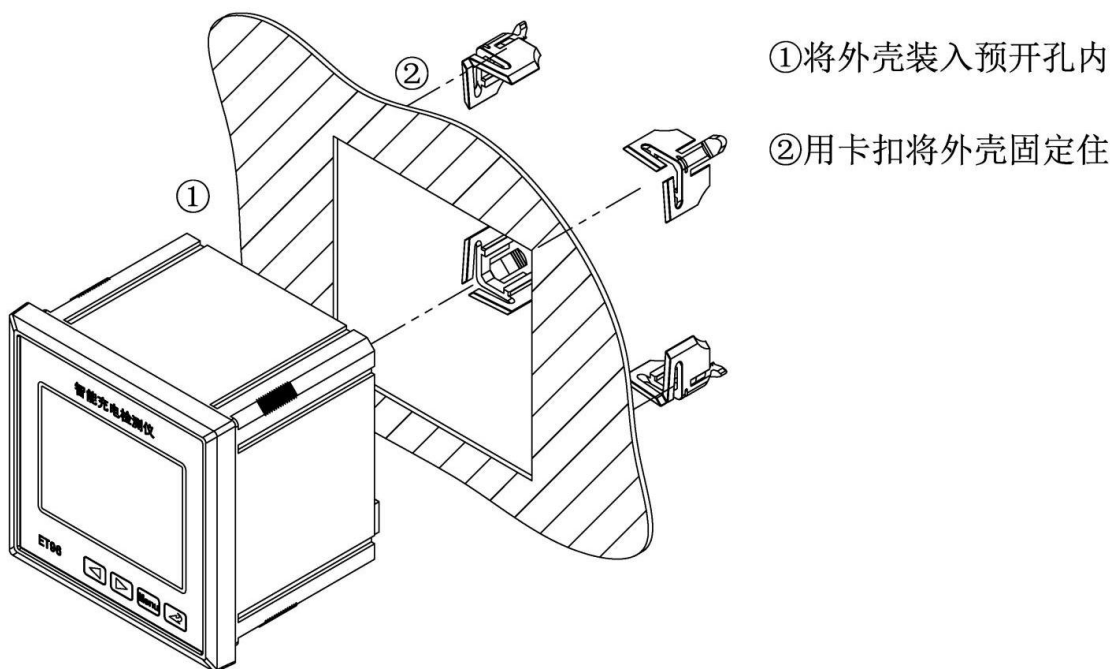




面框尺寸 (mm) : 95.5×95.5
开孔尺寸 (mm) : 91×91



3.3 安装方式



4、操作说明

安装位置	温度值(°C)
上触头A相	24
上触头B相	25
上触头C相	24
下触头A相	24
下触头B相	25
下触头C相	24

图 1

4.1 功能说明

TP2801 触点测温监控装置可以同时测量 6 路温度。

4.1.1 当 TP2801 与无线测温接收器通讯异常时，显示“ERR”，当无线测温接收器接收不到测温信号时，显示“---”，当温度值大于测温报警值时，温度值以 0.5s 间隔闪烁。

4.1.2 TP2801 带有超温报警历史数据记录功能，该记录包括了超温时对应的温度点、日期、时间，如下图

超温报警历史数据	
16-09-21 15:20:40	上触头A相温度报警
16-09-21 15:20:40	上触头B相温度报警
16-09-21 15:20:40	上触头A相温度恢复

4.2 按键功能介绍

◀键	参数设置界面下 1、选择不同的参数类型 2、改变参数值
▶键	功能同◀键类同
Menu键	1、长按进入参数设置界面 2、在参数设置界面下，退出编辑模式
Enter键	在参数设置界面下 1、进入编辑模式 2、编辑完成后确认

4.3 按键操作说明

(1) 长按【Menu】键 1S，首先跳出输入密码界面，如下图 2：



图 2

(2) 按下【Enter】键，进入密码编辑模式，此时输入密码被选中，右方箭头 0.5S 间隔闪烁，如下图 3：



图 3

- (3) 按◀键或▶键输入密码，密码输入完成后，
- 按【Enter】键，进入参数设置界面如下图 4，如果密码输入不正确，就退回到图 2
 - 按【Menu】键，退回到图 2

参数设置		1/2页
超温报警值(°C)	60	
通讯地址	01	
波特率	9600	
校验位	None	
大小端	大端	
密码重置	0001	
清报警历史数据	CLR	

图 4

- (4) 如果背景色为蓝色，表明为当前选中项，此时按【Enter】键，进入当前参数的编辑模式，如图 5

参数设置		1/2页
超温报警值(°C)	60	→
通讯地址	01	
波特率	9600	
校验位	None	
大小端	大端	
密码重置	0001	
清报警历史数据	CLR	

图 5

- (5) 按◀键或▶键修改参数值，修改完成后，

a) 按【Enter】键，确认修改，更新参数值，如下图 6

b) 如果不需要修改，按【Menu】键，放弃修改，参数值没有变化，退回到图 4

参数设置		1/2页
超温报警值(°C)	50	
通讯地址	01	
波特率	9600	
校验位	None	
大小端	大端	
密码重置	0001	
清报警历史数据	CLR	

图 6

(6) 如果要清除历史报警数据，按◀键或▶键，选中清报警历史数据项，按【Enter】键，系统弹出清除历史数据对话框，如下图 7

参数设置		1/2页
超温报警值(°C)	50	
通讯地址	01	
是否清除数据?		是(Enter) 否(Menu)
大小端	大端	
密码重置	0001	
清报警历史数据	CLR	

图 7

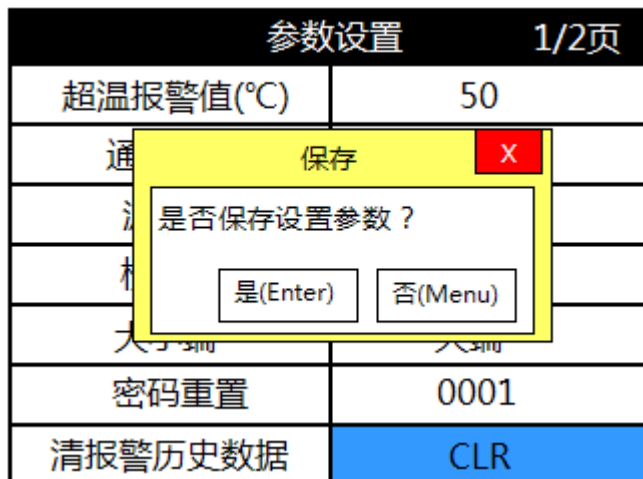
(7) 按◀键或▶键，切换到第 2 页参数设置，如下图 8

参数设置		2/2页
日期(年)	16	
日期(月)	10	
日期(日)	05	
时间(时)	12	
时间(分)	20	
时间(秒)	30	
当前组别	01	

图 8

(8) 参数设置结束后，长按【Menu】键 1S 退出参数设置界面，如果没有参数被修改，就直接退回到图

1, 否则, 系统弹出保存参数对话框, 如下图 9:



(9) 如果要保存设置参数, 按【Enter】键; 不要保存, 就按【Menu】键

4.4 菜单参数设置范围和初始值

设置参数	设置范围	默认值	描述
超温报警值	-125-125	60	
通讯地址	2-247	1	
波特率		9600	0:4800 1:9600 2:19200
校验位		None	0:None 1:Even 2:Odd
大小端		大端	0:大端 1:小端
密码重置	0001-9999	0001	
清报警历史数据			
日期(年)	08-50		
日期(月)	01-12		
日期(日)	01-31		
时间(时)	00-23		
时间(分)	00-59		
时间(秒)	00-59		

5 通讯

5.1 通讯协议概述

本协议适用于TP2801触点测温监控装置与后台监控之间的通信, 采用Modbus-RTU通讯规约, 可以实时读写检测仪的运行数据。

5.2 Modbus功能码说明

代码	意义	行为
0x04	读数据寄存器	获得一个或多个寄存器的当前二进制值
0x10	写预置寄存器	设定二进制值到相关的寄存器中

5.3 Modbus报文格式说明

◆ 0x04功能码(读数据)

主机请求命令格式(读通讯地址为24的上触头A相温度值)

地址	命令	起始寄存器 地址(高位)	起始寄存器 地址(低位)	寄存器个数 (高位)	寄存器个数 (低位)	CRC16 (低位)	CRC16 (高位)
0CH	04H	00H	18H	00H	01H	B0H	D0H

TP2801响应数据格式(TP2801当前上触头A相温度值为23℃)

地址	命令	数据长度	数据		CRC16(低位)	CRC16(高位)
			1	2		
0CH	04H	02H	00H	17H	D4H	FFH

◆ 0x10功能码(预置数据)

主机请求命令格式(超温报警值设置为50)

地址	命令	起始寄存器 地址(高位)	起始寄存器 地址(低位)	寄存器个 数(高位)	寄存器个 数(低位)	寄存器 字节数	写入 数据	CRC16 (低位)	CRC16 (高位)
0CH	10H	00H	07H	00H	01H	02H	00H 32H	7EH	A2H

TP2801响应数据格式

地址	命令	起始寄存器 地址(高位)	起始寄存器 地址(低位)	寄存器个 数(高位)	寄存器个 数(低位)	CRC16(低位)	CRC16(高位)
0CH	10H	00H	07H	00H	01H	B1H	15H

5.4 通讯地址表

名称	地址	数据类型	单位	读写	备注
菜单密码	0	U16		R/W	
显示方式	1	U16		R/W	
通讯地址	2	U16		R/W	
波特率	3	U16		R/W	
校验位	4	U16		R/W	
大小端	5	U16		R/W	
当前组别	6	U16		R/W	

超温报警值	7	U16	°C	R/W	
保留	8-23	U16		R	
上触头 A 相温度	24	S16	°C	R	备注 1
上触头 B 相温度	25	S16	°C	R	备注 1
上触头 C 相温度	26	S16	°C	R	备注 1
下触头 A 相温度	27	S16	°C	R	备注 1
下触头 B 相温度	28	S16	°C	R	备注 1
下触头 C 相温度	29	S16	°C	R	备注 1
日期(年)	30	U8		R	
日期(月)		U8			
日期(日)	31	U8		R	
日期(时)		U8			
日期(分)	32	U8		R	
日期(秒)		U8			
超温报警 1(年)	33	U8		R	
超温报警 1(月)		U8			
超温报警 1(日)	34	U8		R	
超温报警 1(时)		U8			
超温报警 1(分)	35	U8		R	
超温报警 1(秒)		U8			
超温报警 1 代号	36	U16		R	备注 2
超温报警 1 温度值	37	S16		R	
超温报警 1 标志	38	U16		R	0:报警 1:恢复
超温报警 2(年)	39	U8		R	
超温报警 2(月)		U8			
超温报警 2(日)	40	U8		R	
超温报警 2(时)		U8			
超温报警 2(分)	41	U8		R	
超温报警 2(秒)		U8			
超温报警 2 代号	42	U16		R	备注 2
超温报警 2 温度值	43	S16		R	
超温报警 2 标志	44	U16		R	0:报警 1:恢复
超温报警 3(年)	45	U8		R	
超温报警 3(月)		U8			
超温报警 3(日)	46	U8		R	
超温报警 3(时)		U8			

超温报警 3(分)	47	U8	R	
超温报警 3(秒)		U8		
超温报警 3 代号	48	U16	R	备注 2
超温报警 3 温度值	49	U16	R	
超温报警 3 标志	50	S16	R	0:报警 1:恢复
超温报警 4(年)	51	U8	R	
超温报警 4(月)		U8		
超温报警 4(日)	52	U8	R	
超温报警 4(时)		U8		
超温报警 4(分)	53	U8	R	
超温报警 4(秒)		U8		
超温报警 4 代号	54	U16	R	备注 2
超温报警 4 温度值	55	S16	R	
超温报警 4 标志	56	U16	R	0:报警 1:恢复
超温报警 5(年)	57	U8	R	
超温报警 5(月)		U8		
超温报警 5(日)	58	U8	R	
超温报警 5(时)		U8		
超温报警 5(分)	59	U8	R	
超温报警 5(秒)		U8		
超温报警 5 代号	60	U16	R	备注 2
超温报警 5 温度值	61	S16	R	
超温报警 5 标志	62	U16	R	0:报警 1:恢复
超温报警 6(年)	63	U8	R	
超温报警 6(月)		U8		
超温报警 6(日)	64	U8	R	
超温报警 6(时)		U8		
超温报警 6(分)	65	U8	R	
超温报警 6(秒)		U8		
超温报警 6 代号	66	U16	R	备注 2
超温报警 6 温度值	67	S16	R	
超温报警 6 标志	68	U16	R	0:报警 1:恢复
超温报警 7(年)	69	U8	R	
超温报警 7(月)		U8		
超温报警 7(日)	70	U8	R	
超温报警 7(时)		U8		

超温报警 7(分)	71	U8	R	
超温报警 7(秒)		U8		
超温报警 7 代号	72	U16	R	备注 2
超温报警 7 温度值	73	S16	R	
超温报警 7 标志	74	U16	R	0:报警 1:恢复
超温报警 8(年)	75	U8	R	
超温报警 8(月)		U8		
超温报警 8(日)	76	U8	R	
超温报警 8(时)		U8		
超温报警 8(分)	77	U8	R	
超温报警 8(秒)		U8		
超温报警 8 代号	78	U16	R	备注 2
超温报警 8 温度值	79	S16	R	
超温报警 8 标志	80	U16	R	0:报警 1:恢复
超温报警 9(年)	81	U8	R	
超温报警 9(月)		U8		
超温报警 9(日)	82	U8	R	
超温报警 9(时)		U8		
超温报警 9(分)	83	U8	R	
超温报警 9(秒)		U8		
超温报警 9 代号	84	U16	R	备注 2
超温报警 9 温度值	85	S16	R	
超温报警 9 标志	86	U16	R	0:报警 1:恢复
超温报警 10(年)	87	U8	R	
超温报警 10(月)		U8		
超温报警 10(日)	88	U8	R	
超温报警 10(时)		U8		
超温报警 10(分)	89	U8	R	
超温报警 10(秒)		U8		
超温报警 10 代号	90	U16	R	备注 2
超温报警 10 温度值	91	S16	R	
超温报警 10 标志	92	U16	R	0:报警 1:恢复

注：

U8 ----- 无符号8位整形数据

U16 ----- 无符号16位整型数据，高字节在前，低字节在后(大端格式)

S16 ----- 有符号 16 位整型数据，高字节在前，低字节在后(大端格式)

U32----- 无符号 32 为整型数据, 高字在前低字在后，且高字节在前低字节在后(大端格式)

备注 1：

温度显示值	说明
-125°C-125°C	正常温度值
20000	没有接收到无线测温值或接受盒通讯异常

备注 2：

超温报警代号	说明
1	上触头 A 相温度报警
2	上触头 B 相温度报警
3	上触头 C 相温度报警
4	下触头 A 相温度报警
5	下触头 B 相温度报警
6	下触头 C 相温度报警

5.5 通讯举例

- ◆ 假设 TP2801 触点测温监控装置的地址为 0x01，读取 6 路温度值
主机发送(HEX)
01 04 00 18 00 06 F0 0F
从机回应(HEX)
01 04 0C 00 17 00 17 00 17 00 17 00 17 00 17 D3 FB

附录：关于无线触点测温功能的介绍

1、产品介绍

本无线触点测温监控系统主要由监控装置 (T2801), 无线接收模块盒, 无线表带式测温发射模块三部分组成。触点测温监控装置可配置 1~12 个无线测温发射模块和 1~2 个无线接收模块; 无线测温发射模块检测现场相应目标点的表面温度, 并将采集到的温度值通过无线方式上传给无线接收模块, 无线接收模块收到数据后, 通过四芯导线将数据传输给监控装置。

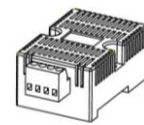
◆ 监控装置 (TP2801)

具有触点测温、RS485 通讯等功能。



◆ 无线接收模块盒

采用 2.4G 无线接收模块, 能接收相同频道 (组别) 测温模块发送的数据; 具有 RS485 通讯接口、标准 modbus 协议, 将无线接收到的温度数据通过 RS485 上传至上位机。



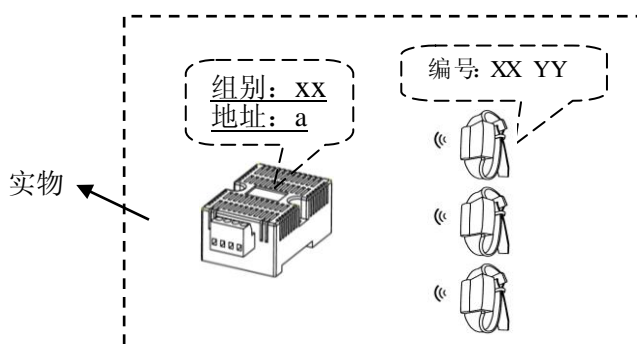
◆ 无线表带式测温发射模块

采用高精度温度传感器和 2.4G 无线发射模块, 能将采集到的温度值通过无线方式定时发送出去; 内置大容量电池, 无需外部供电; 表带式外形, 安装方便。



2、安装使用

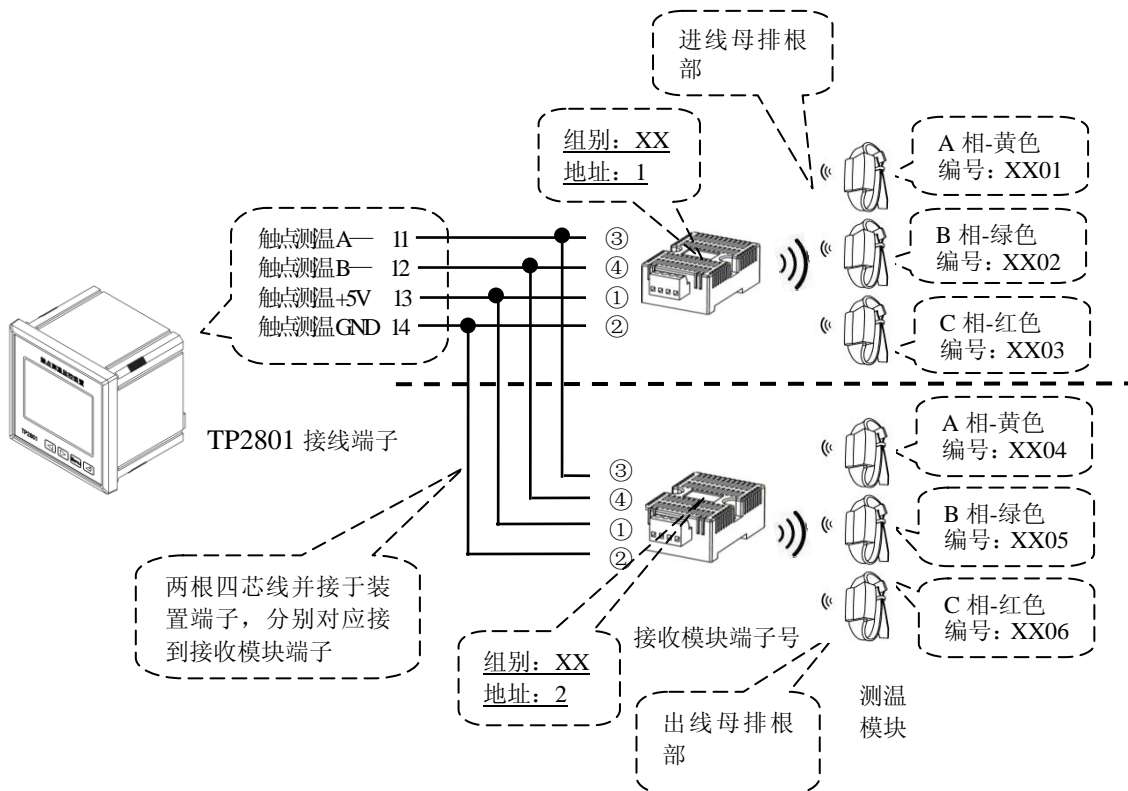
每个测温模块都有一个 4 位编号 XXYY, XX 表示测温模块的无线工作频道, YY 是自身的编号颜色黄、绿、红对应 A 相、B 相、C 相的顺序分别捆扎于断路器的动触头触臂、电缆搭接处或母排根部;



2.1 接线方式

举例: 6 点测温参考 (配置 2 路无线接收模块盒):

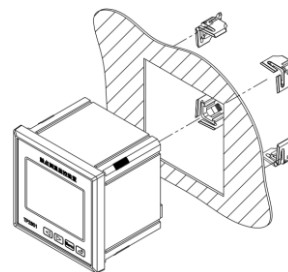
某些高压柜室屏蔽较好, 无线信号穿透箱体后衰减较大, 而测温模块又是分布在不同的柜室时, 建议配置安装 2 个无线接收模块盒。将它们与各自对应的测温模块安装在同一个柜室。



2.2 安装固定

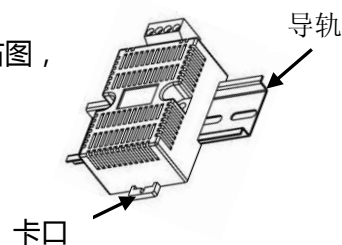
2.2.1 TP2801 为屏面嵌入式安装；开孔尺寸方向为 91*91 方孔，将装置从正面嵌入高压柜面板，再在背面用 4 个卡扣固定即可，如右图，

- ① 将外壳从柜前装入预开孔内
- ② 从后面用卡扣将外壳固定住

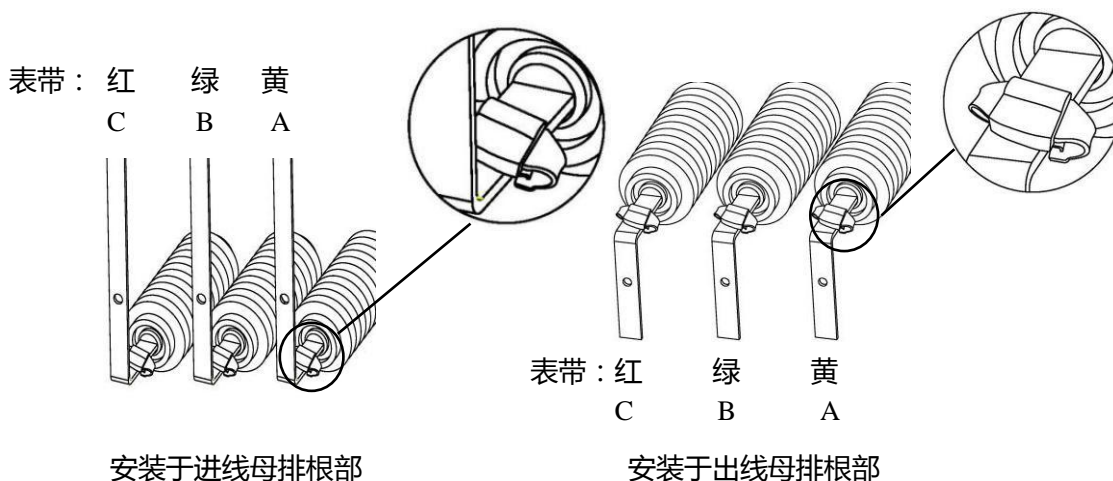
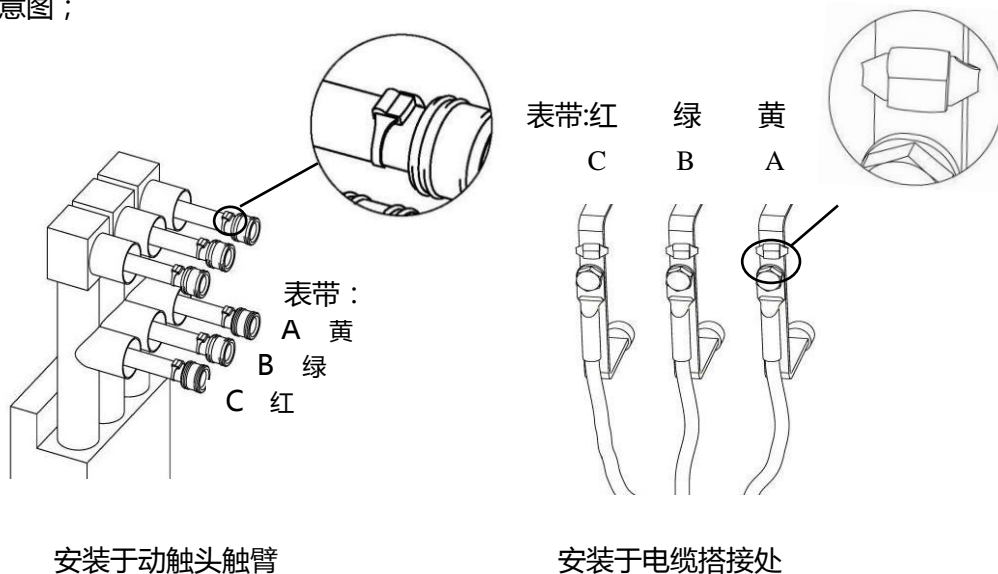


2.2.2 无线接收模块为导轨式安装，固定方式为卡口式，如右图，

- ① 将卡口向下拨起
- ② 将无线接收模块卡上导轨
- ③ 将卡口向上卡牢



2.2.3 测温模块为表带式安装，将测温模块露出金属探头的那面均匀涂抹导热硅脂，然后将其捆扎固定，位置按如下示意图；



注意：所有元器件均要安装牢靠，防止松脱后无法正常测温；请确保测温发射模块的频道与接收模块的组别一致；接收模块与对应的测温模块尽量在同一柜室；带电状态请勿拆卸维护；出厂时已将无线参数设置好，请勿随意改动。

常见问题及解决方案：

问题 1 某点测温无显示？

解决方案: ① 请确认测温模块与接收模块编号是否一致？② 检查测温模块是否损坏，电池是否松脱，短接帽是否掉落？③ 电池是否用完？

问题 2 某组或几组测温无显示？

解决方案: ① 请确认测温模块与接收模块编号是否一致？② 检查接收模块与显示装置的连线是否正确？③ 请确认接收模块与测温模块是否在同一个电气柜室？④ 检查测温模块是否损坏？⑤ 电池是否用完？

江阴拓普电气有限公司

地址：江苏省无锡江阴市金山路 201 号创智产业园数码港 A 南 3 楼

电话：0510-80627285 80627286

传真：0510-80627287

技术：0510-86260897-804

邮箱：jy_top@126.com

网址：<http://www.jy-top.com>